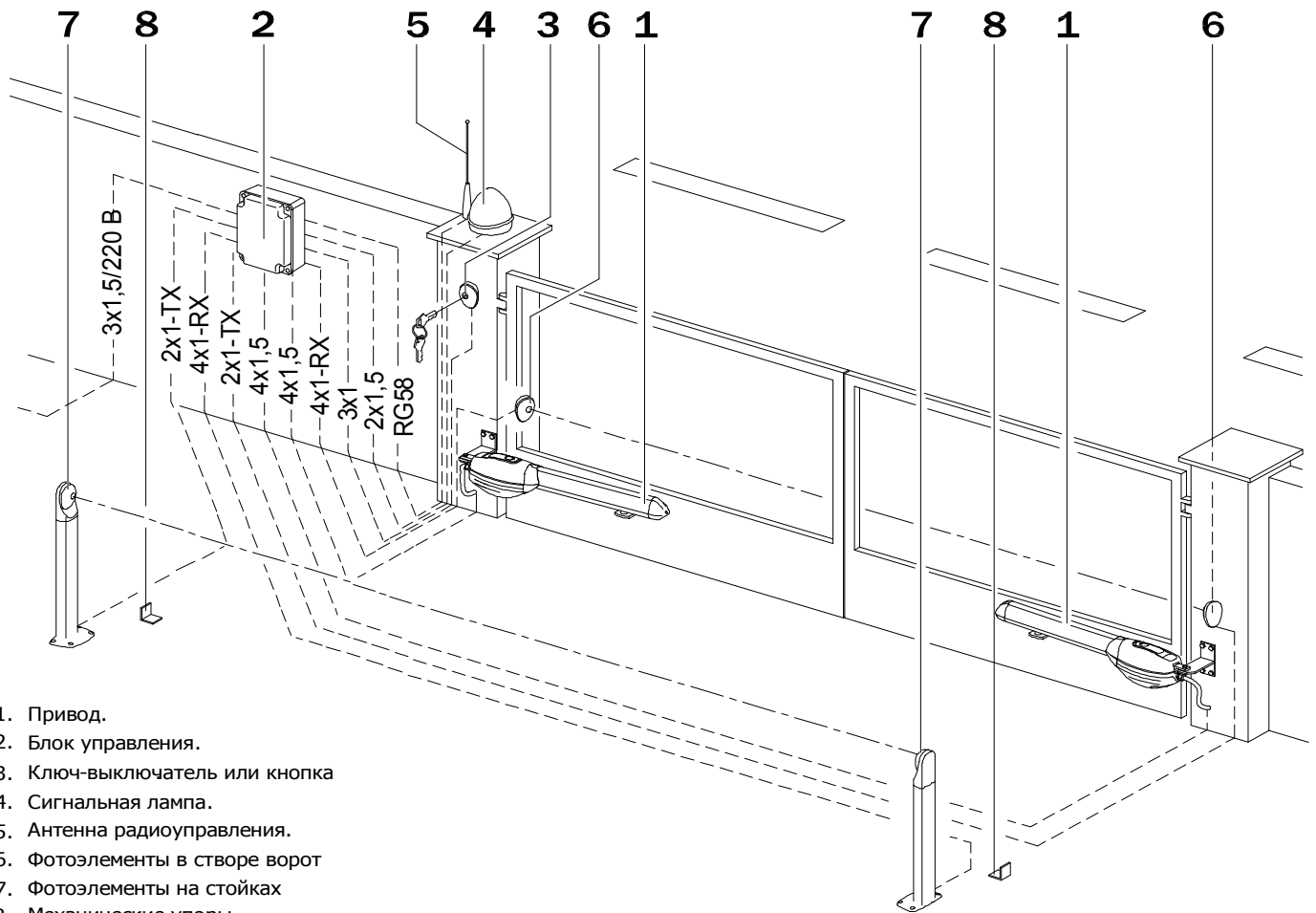


### ЗАКЛАДКА КОММУНИКАЦИЙ

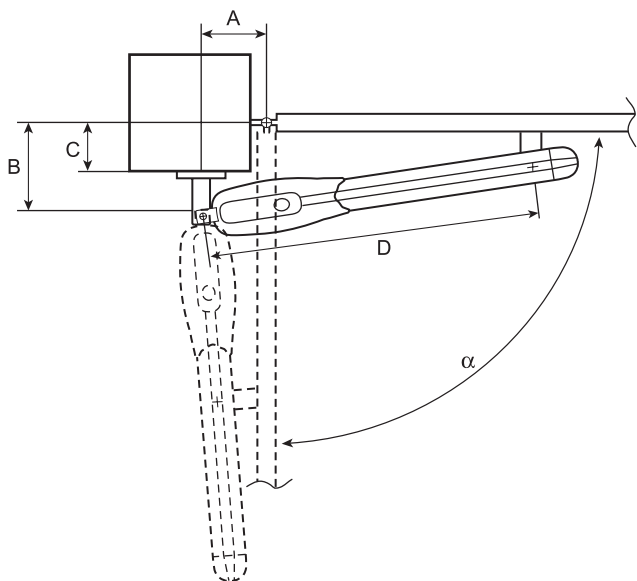
Эта схема показывает только возможное расположение элементов. Только основательный анализ опасности, которую могут создать автоматические ворота и правильная оценка требований пользователя могут определить, какие следует установить элементы и в каком количестве.



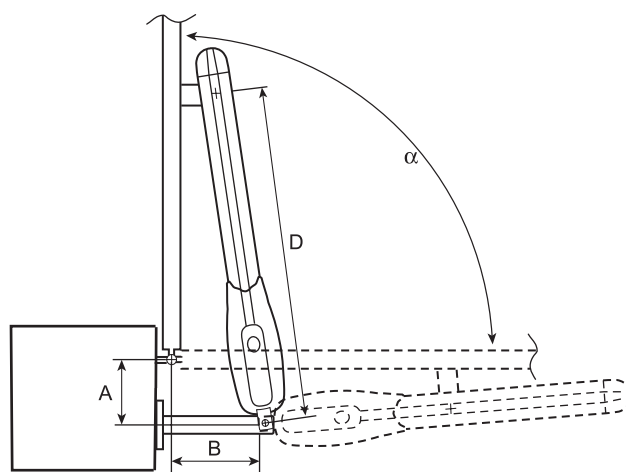
1. Привод.
2. Блок управления.
3. Ключ-выключатель или кнопка
4. Сигнальная лампа.
5. Антенна радиуправления.
6. Фотоэлементы в створе ворот
7. Фотоэлементы на стойках
8. Механические упоры.

### УСТАНОВОЧНЫЕ РАЗМЕРЫ

ОТКРЫВАНИЕ СТВОРКИ ВОВНУТРЬ



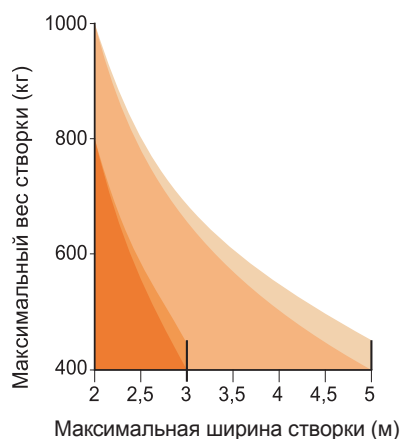
ОТКРЫВАНИЕ СТВОРКИ НАРУЖУ



**ВНИМАНИЕ:** Длинный кронштейн под установку привода для открывания створки наружу в стандартный комплект поставки не входит

Модель	A (мм)	B (мм)	C макс. (мм)	D (мм)	$\alpha$ (°)
R20/3...	130	130	60	730	90
R20/3...	130	110	50	730	120
R20/5...	200	200	120	950	90
R20/5...	200	140	70	950	130

### ПРЕДЕЛЫ ИСПОЛЬЗОВАНИЯ



- R20 25S
- R20 35S
- R20 35L
- R20 50L

Форма, высота створок ворот и сильная ветровая нагрузка могут изменять значения, приведенные на графике

### ГАБАРИТНЫЕ РАЗМЕРЫ

