



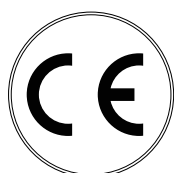
НАЗНАЧЕНИЕ И СОСТАВ КОМПЛЕКТА	3
ОБЩИЕ ПРАВИЛА БЕЗОПАСНОСТИ ПРИ УСТАНОВКЕ ИЗДЕЛИЙ	3
ИНСТРУМЕНТЫ	4
БЕЗОПАСНОСТЬ ПРИ УСТАНОВКЕ	4
ТЕХНИЧЕСКИЕ ПАРАМЕТРЫ	5
СБОРКА	6
УСТАНОВКА	7
БЛОК УПРАВЛЕНИЯ	8
ПРОГРАММИРОВАНИЕ	10
ЗАПУСК	12
РЕМОНТ	12
ОБСЛУЖИВАНИЕ	12
ГАРАНТИЯ ИЗГОТОВИТЕЛЯ	13

# ПРИВОД

## SECTIONAL-750/1200/FAST-750



Инструкция по монтажу и эксплуатации



## СОДЕРЖАНИЕ

<b>НАЗНАЧЕНИЕ И СОСТАВ КОМПЛЕКТА</b> .....	3
<b>ОБЩИЕ ПРАВИЛА БЕЗОПАСНОСТИ ПРИ УСТАНОВКЕ ИЗДЕЛИЙ</b> .....	3
<b>ИНСТРУМЕНТЫ</b> .....	4
<b>БЕЗОПАСНОСТЬ ПРИ УСТАНОВКЕ</b> .....	4
<b>ТЕХНИЧЕСКИЕ ПАРАМЕТРЫ</b> .....	5
Размеры .....	5
Описание .....	6
<b>СБОРКА</b> .....	6
Предварительная проверка .....	6
Соединение привода с направляющей .....	7
<b>УСТАНОВКА</b> .....	7
Ручное расцепление автоматической системы .....	7
Внешний расцепитель (опция) .....	8
<b>БЛОК УПРАВЛЕНИЯ</b> .....	8
Технические характеристики .....	8
Электрическое подключение .....	9
Установка фотоэлементов (если предполагается их поставка с этим комплектом) .....	9
Установка .....	9
Уход, обслуживание .....	9
<b>ПРОГРАММИРОВАНИЕ</b> .....	10
Верхнее конечное положение .....	10
Нижнее конечное положение .....	10
Автоматическая настройка усилия .....	10
Настройка усилия .....	11
Выбор кнопки управления .....	11
Установка предупреждения .....	11
Автоматическое закрывание .....	11
Включение звуковой сигнализации после 2000 циклов .....	11
Завершение программирования .....	12
Запись пульта .....	12
Удаление пульта радиуправления .....	12
<b>ЗАПУСК</b> .....	12
<b>РЕМОНТ</b> .....	12
<b>ОБСЛУЖИВАНИЕ</b> .....	12
Утилизация .....	13
<b>ГАРАНТИЯ ИЗГОТОВИТЕЛЯ</b> .....	13
Возможные неисправности .....	13

**НАЗНАЧЕНИЕ И СОСТАВ КОМПЛЕКТА**

Автоматическая система SECTIONAL предназначена для использования со сбалансированными воротами для бытового сектора (невысокой интенсивности).

Система состоит из электромеханического мотор-редуктора, электронного блока управления и лампы освещения, расположенных в едином корпусе. Эта система закрепляется к потолку и открывает автоматически ворота посредством перемещения цепи. Система выполняет при закрытых воротах функцию замка, но при отсутствии электропитания возможно вывести систему из зацепления с внутренней или внешней стороны и открыть ворота вручную.

Привод имеет обязательную встроенную защиту для предотвращения возможного заземления.

Кроме того, опционально, привод может оснащаться электронными датчиками безопасности, которые останавливают закрывание ворот при наличии препятствия или людей в зоне действия автоматической системы.

Автоматические системы SECTIONAL 750/1200/FAST-750 специально разработаны только для автоматического управления секционными воротами, не используйте системы в других целях.

№	Наименование	Кол-во
1	Привод	1
2	Радиокнопка управления	1
3	Изогнутая тяга	1
4	Поддерживающий кронштейн	1
5	U-образный кронштейн	3
6	Передний кронштейн	1
7	Кронштейн крепления тяги	1
8	Переходная втулка вала привода	1
9	Направляющая в сборе	1
10	Крепежные элементы	комплект


**ОБЩИЕ ПРАВИЛА БЕЗОПАСНОСТИ ПРИ УСТАНОВКЕ ИЗДЕЛИЙ**

**Для безопасной работы автоматических ворот соблюдайте правила установки, изложенные в данной инструкции.**

- Неправильная установка может нанести значительный ущерб здоровью людей и их собственности.
- Перед установкой внимательно ознакомьтесь с настоящей инструкцией.
- Не вносите изменений в автоматическую систему, которые не указаны в данной инструкции.
- Приводы SECTIONAL предназначены для автоматизации секционных ворот. Не используйте приводы не по их прямому назначению.
- Чтобы закрепить изделие используйте метизы из комплекта привода или другие соответствующие им.
- Проверьте соответствуют ли ворота стандартам EN 12604 и EN 12605 (смотрите документацию на ворота). Для стран не ЕС, указанные меры должны соблюдаться для обеспечения нормального уровня безопасности.
- Удостоверьтесь в том, что ворота нормально сбалансированы, плавно работают и снабжены механическими ограничителями конечных положений.
- Будьте осторожней при работе с ручным расцепителем, так как открытая дверь может неожиданно упасть из-за слабой или сломанной пружины, а также из-за разбалансировки.
- Регулярно проверяйте установку, в частности, кабели и балансирующие пружины на наличие признаков износа, повреждения или дисбаланса. Не используйте привод, если необходим ремонт или корректировка, поскольку дефекты в установке или неправильно сбалансированная дверь могут привести к травме.
- Если привод не используется с дверьми, имеющих открывание превышающее 10 мм в диаметре, а также кромку или выдающуюся часть, за которую человек может схватиться или остановить.


**Во время установки**

- Используйте инструменты указанные в главе «Инструменты» данной инструкции.
- При выполнении операций на высоте используйте устойчивую поддержку.
- При сверлении отверстий пользуйтесь защитой для рук и лица.
- Не позволяйте детям играть при автоматическом движении ворот.
- Проверьте отсутствие посторонних предметов в зоне действия автоматической системы перед ее запуском.
- Перед автоматическим открыванием ворот убедитесь в том, чтобы механический замок был открыт.
- Установите при необходимости ручной внешний расцепитель на высоте около 180 см.
- Установите внешние устройства управления на высоте не менее 150 см, за пределами зоны действия автоматической системы, в зоне видимости.
- Максимальная высота установки привода составляет 450 см. Запрещена установка привода на высоту больше чем 450 см. При высоте установки более 250 см необходимо соблюдение правил работ на высоте!


**По окончании установки**

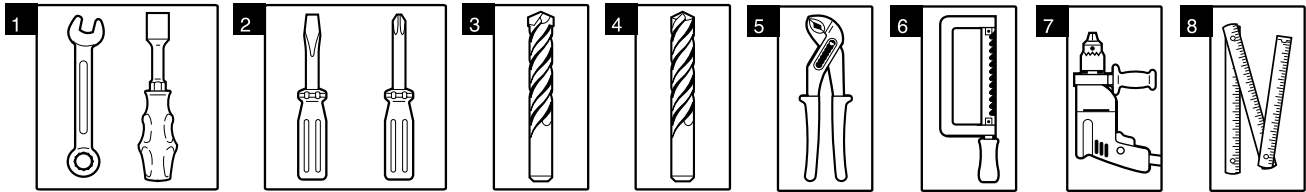
- Проверьте срабатывание датчиков безопасности на высоте 50 см (при нахождении предметов в зоне их действия или при соприкосновении с ними ворота останавливаются или открываются) и срабатывание защиты по усилию не более 20 кг.
- Используйте автоматическую систему, руководствуясь инструкцией по эксплуатации.
- Регулярно делайте отметки в бланке по обслуживанию.
- Постоянно фиксируемая этикетка, предупреждающая о возникновении опасности, должна находиться на выступающих местах или располагаться поблизости стационарного пульта управления
- Постоянно фиксируемая этикетка, относящиеся к ручному расцепителю, должна находиться рядом с соответствующими элементами привода.
- Автоматическая система не требует специального обслуживания.


**ВАЖНО! ОПАСНОСТЬ ПОРАЖЕНИЯ!**

При повреждении питающего кабеля, следует использовать для замены соответствующий по типу кабель. Замена кабеля проводится специальным персоналом в сервис-центре.

**ВНИМАНИЕ!** Важная инструкция безопасности. Следуйте указаниям инструкции — это важно для безопасности человека. Сохраните эту инструкцию.

## ИНСТРУМЕНТЫ



- |  |                            |
|--|----------------------------|
| 1. Набор гаечных ключей                | 5. Плоскогубцы             |
| 2. Набор шлицевых и крестовых отверток | 6. Ножовка по металлу      |
| 3. Набор сверл по металлу              | 7. Дрель                   |
| 4. Набор сверл по бетону               | 8. Рулетка (метр складной) |

**Материалы для установки приводов и соответствующих аксессуаров (при наличии):**

кабель 2×0,5 мм<sup>2</sup> (передатчик фотоэлементов, пошаговая кнопка для управления);

кабель 4×0,5 мм<sup>2</sup> (приемник фотоэлементов);

кабель 2×1,5 мм<sup>2</sup> (питание).

Используйте кабели с соответствующей по напряжению изоляцией.



Кабели с напряжением 230 В АС должны быть проложены квалифицированным техником.

Прокладка кабелей осуществляется в защитных гофрах, не допускайте соприкосновения кабелей и движущихся элементов ворот.

**Данные приводы полностью соответствуют европейским директивам 98/73/ЕС, 89/336/ЕС, 1999/5/ЕС.**

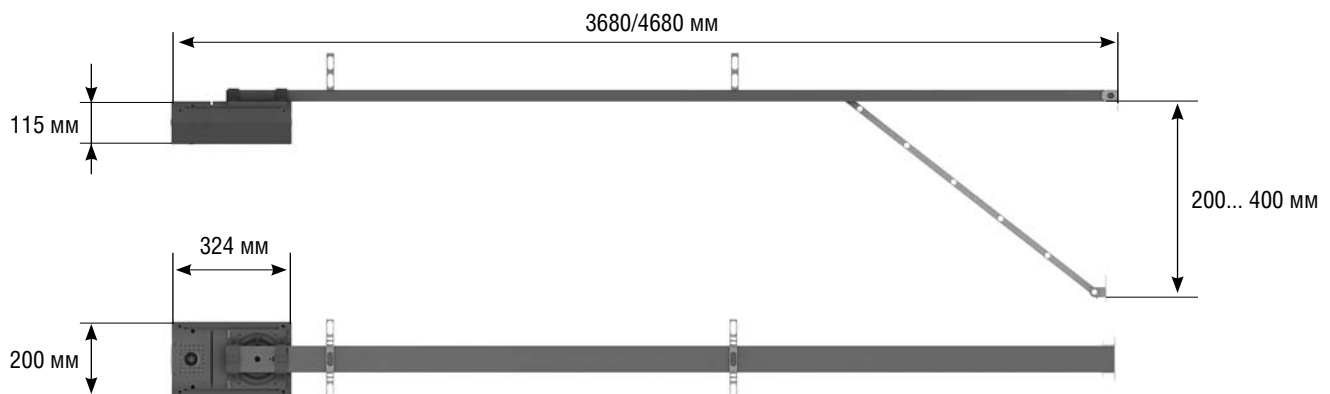
**БЕЗОПАСНОСТЬ ПРИ УСТАНОВКЕ**

- ВНИМАНИЕ!** Для гарантии безопасности внимательно изучите настоящую инструкцию, неправильная установка и использование может причинить вред здоровью людей.
- Перед установкой обязательно прочитайте данную инструкцию.
- Удалите упаковку изделия и утилизируйте ее. Не оставляйте упаковочные материалы в пределах досягаемости детей.
- Сохраните настоящую инструкцию для возможного технического обслуживания на протяжении всей эксплуатации привода.
- Настоящий продукт был разработан для автоматизации секционных ворот, использование не по назначению может причинить вред здоровью людей.
- DOORHAN не несет ответственности в случае причинения вреда здоровью людей при использовании изделия не по назначению.
- Не устанавливайте оборудование в помещениях с наличием быстровоспламеняющихся веществ или иных опасных сред, так как это может привести к взрыву или пожару.
- Механические узлы ворот должны соответствовать условиям стандартов EN 12604 и EN 12605.
- DOORHAN не несет ответственности при неправильной установке изделия и в случаях повреждения при эксплуатации.
- Установка должна производиться согласно стандартам EN 12453 и EN 12445. Для стран не ЕС, для соблюдения необходимого уровня безопасности, должны соблюдаться эти требования.
- Перед проведением работ выключайте электропитание.
- Электропитание сети должно подводиться к автоматической системе через автоматический выключатель с расстоянием между соседними контактами не менее 3 мм. Рекомендуется использование автомата 6А.
- Устройства безопасности привода защищают от заземления воротами при закрывании.
- DOORHAN не несет ответственности за нестабильную работу автоматической системы при использовании устройств безопасности и аксессуаров, изготовленных другими производителями без согласования с DOORHAN.
- Используйте дополнительные аксессуары DOORHAN, так как аксессуары сторонних производителей могут вывести автоматическую систему из строя.
- При техническом обслуживании также используйте оригинальные запчасти DOORHAN.
- Не изменяйте составные части автоматической системы.
- После монтажа автоматической системы установщик должен показать пользователю разблокировку ворот при аварийной ситуации и передать сведения по обслуживанию и эксплуатации автоматической системы.
- Не допускайте присутствия людей в зоне действия автоматической системы при ее работе.
- Никогда не позволяйте детям играть при автоматическом движении ворот и находиться под ними и рядом с ними во время эксплуатации привода. Все дистанционные пульты управления приводом, а также стационарные кнопки управления должны быть полностью недоступны для возможного использования детьми.
- Проезд и проход разрешается только при остановившихся воротах и выключенном приводе.
- Производить работы по ремонту разрешается только квалифицированному персоналу, прошедшему обучение в авторизованном центре DOORHAN.
- Ежемесячно проверяйте исправность датчиков безопасности. Используйте деревянный брусок высотой 50 см. Данное препятствие должно вызывать остановку двери или ее открытие.
- Обслуживание: проводите диагностику системы минимум 1 раз в 6 месяцев, особенно внимательно проверяйте плавность хода ворот в расцепленном состоянии и работу расцепителя.
- Запрещается выполнять действия, не разрешенные данной инструкцией.

## ТЕХНИЧЕСКИЕ ПАРАМЕТРЫ

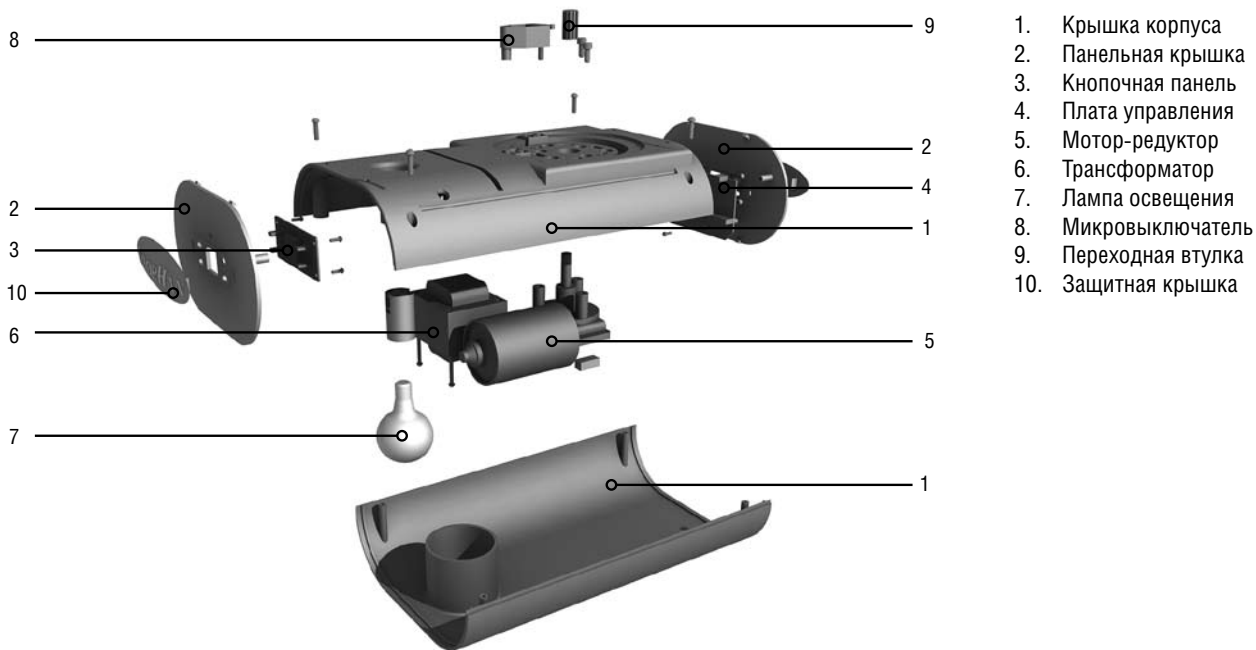
Модель	Sectional-750/FAST-750	Sectional-1200
Диапазон напряжение питания, В	180–240	
Частота тока, Гц	50	
Напряжение мотора, В dc	24	
Максимальная потребляемая мощность, Вт	150	300
Усилие, Н макс.	750	1200
Тип использования	Кратковременный режим работы — 5 минут	
Лампа освещения, В ~/Вт	230/25 макс.	
Тип патрона	E14	
Время отключения лампы, сек.	300	
Основная скорость каретки, м/сек.	0,1/0,18	0,1
Соответствующее устройство безопасности	Категория 2	
Максимальная ширина ворот, мм	5000	
Максимальная высота ворот, мм	В зависимости от используемой направляющей	
Рабочий ход направляющей, мм	2800	3800
Класс защиты	Для сухих помещений (IP20)	
Диапазон рабочих температур, °С	–от 20 до +55	
Тип предохранителя	Плавкий, предохранитель питания 1: 2.5А; предохранитель лампы 2: 2.5А: SR F2.5A (быстрый)	
Частота передатчика/дальность	433 МГц/ на открытой местности до 50 м	
Тип привода	Цепной/ременный	Цепной

## Размеры



Привод	Рекомендованная площадь ворот, м <sup>2</sup>		
Sectional-750/FAST-750	<10		
Sectional-1200	<16		
Направляющая			
Модель	G – длина, мм	L – рабочий ход, мм	Макс. высота ворот, мм
SK-3600 (цепь)	3620	3400	<2800
SK-4600 (цепь)	4620	4400	<3800
SK-3600 (ремень)	3620	3400	2800
SK-4600 (ремень)	4620	4400	3800

## Описание



## СБОРКА


**Предварительная проверка**

Конструкция ворот должна соответствовать требованиям для автоматизации. В частности, проверьте соответствие размеров проема и размеров, указанных в инструкциях, также проверьте жесткость материалов проема.

- Проверьте соответствие ворот стандартам EN12604 и EN12605 (см. документацию на ворота).
- При движении ворот в зоне их действия не должно находиться транспортных средств, людей и др.
- Проверьте исправность основных подвижных узлов ворот.
- Убедитесь в том, что ворота двигаются без заеданий. При необходимости очистки и смазки деталей направляющей используйте специальную смазку, не используйте жир.
- Проверьте сбалансированность ворот и наличие установленных механических ограничителей.
- Проверьте, чтобы механический замок двери был открыт перед использованием автоматического управления.
- Убедитесь в том, что минимальный зазор между потолком и верхней точкой при движении ворот составляет не менее 35 мм (рис. 4).
- Проверьте, чтобы верхний ролик полотна ворот находился в горизонтальной части направляющего рельса при полностью закрытых воротах (рис. 5).

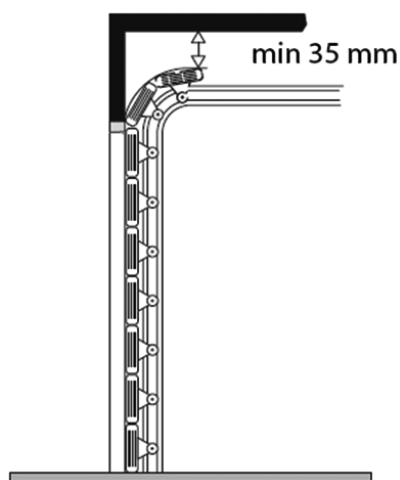


Рис. 4

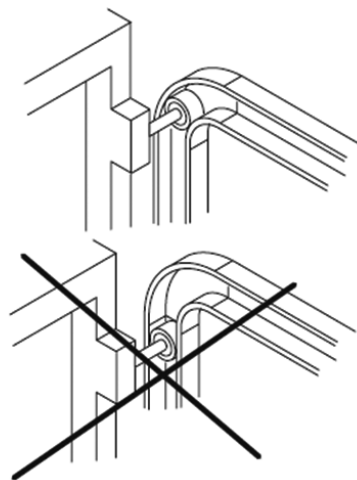
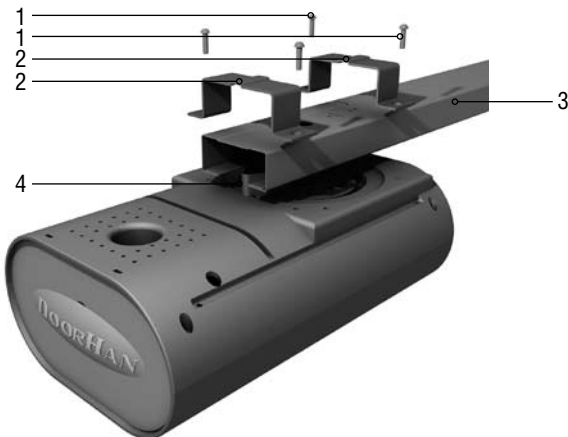


Рис. 5

**Соединение привода с направляющей**

Стандартная установка



1. 6 × 15 саморезы
2. U-образный кронштейн
3. Направляющая
4. Микровыключатель

Нестандартная установка



При нестандартном монтаже (рис. ниже) следует переставить микровыключатель в специальное место на двигателе.

1. 6 × 15 саморезы
2. U-образный кронштейн
3. Направляющая
4. Втулка привода
5. Микровыключатель

**УСТАНОВКА**


Монтаж изделия должен осуществлять только персонал, прошедший обучение в авторизованных центрах подготовки DOORHAN.

- Для гарантии максимальной безопасности устанавливайте привод, когда ворота находятся в закрытом состоянии.
- Используйте все точки крепления привода.
- Крепление кронштейнов должно быть выполнено надежно для хорошей жесткости.
- При сверлении отверстий используйте соответствующую защиту для рук и глаз.
- Прочитайте настоящую главу во избежание ошибок при установке.

После выполнения предварительной сборки можно приступать к установке направляющей:

1. На притолоке отметьте вертикальную линию, соответствующую центру ворот по горизонтали (рис. 1).
2. На притолоке отметьте горизонтальную линию в месте, когда ворота при открывании максимально выступают вверх (рис. 1).
3. Закрепите передний кронштейн так, чтобы он находился минимум на 5 мм выше пересечения намеченных линий (рис. 3).
4. Наметьте две точки крепления.
5. Затем просверлите и закрепите с помощью саморезов (рис. 3).
6. Расположите направляющую на полу, перпендикулярно воротам.
7. Закрепите направляющую к переднему кронштейну (рис. 3) и к потолку (рис. 2, 5).



Рис. 1

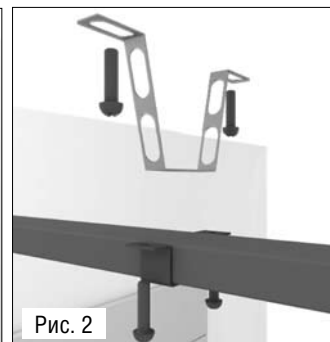


Рис. 2

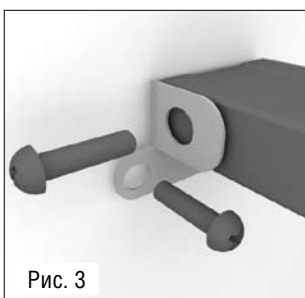


Рис. 3

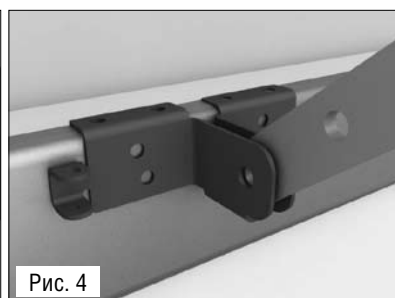


Рис. 4

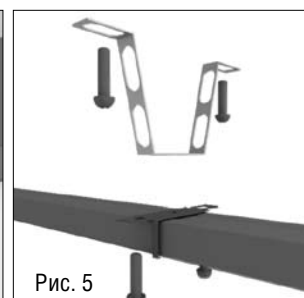
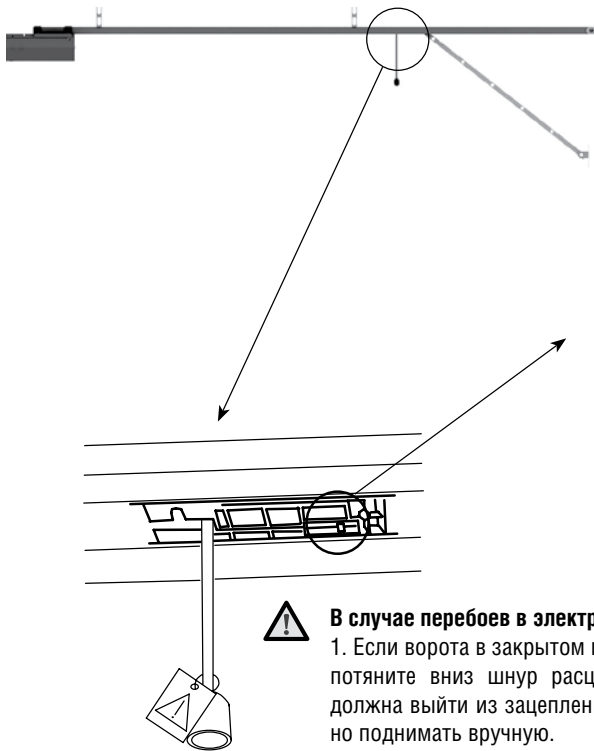


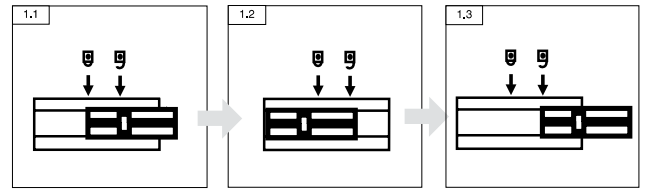
Рис. 5

**Ручное расцепление автоматической системы**



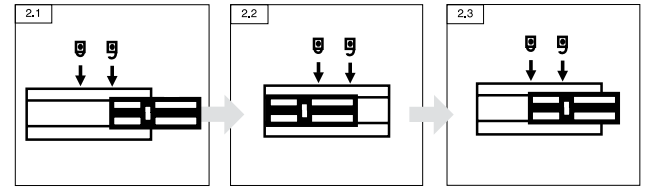
- ⚠ В случае перебоев в электросети**
1. Если ворота в закрытом положении: потяните вниз шнур расцепителя, каретка должна выйти из зацепления и ворота можно поднимать вручную.
  2. Если ворота в открытом положении: потяните единожды шнур расцепителя, аккуратно закройте ворота до момента сцепления каретки.

**Ручное управление воротами**



1.1 Зabloкированное состояние. 1.2 Поверните трос вниз и переведите шток в положение, показанное на рисунке. 1.3 Разблокированное состояние.

**Автоматическое управление воротами**



2.1 Разблокированное состояние. 2.2 Поверните трос вниз и переведите шток в положение, показанное на рисунке. 2.3 Зabloкированное состояние.

- ⚠ При восстановлении электропитания**  
 Подайте управляющий сигнал с пульта или кнопки, автоматическая система возобновит работу после подачи питания.

**Внешний расцепитель (опция)**

Внешний тросовый расцепитель предназначен для ручной аварийной разблокировки ворот с уличной стороны при отключении питающего напряжения или выхода из строя автоматической системы с целью возможности доступа в помещения через проезд, защищенный воротами (при отсутствии калитки или дополнительного входа в помещение).

- ⚠** При установке внешнего расцепителя воспользуйтесь соответствующей инструкцией. Рекомендуется использовать внешние расцепители LOCK или LOCK N. Не устанавливайте расцепители других производителей во избежание выхода из строя системы!

**БЛОК УПРАВЛЕНИЯ**

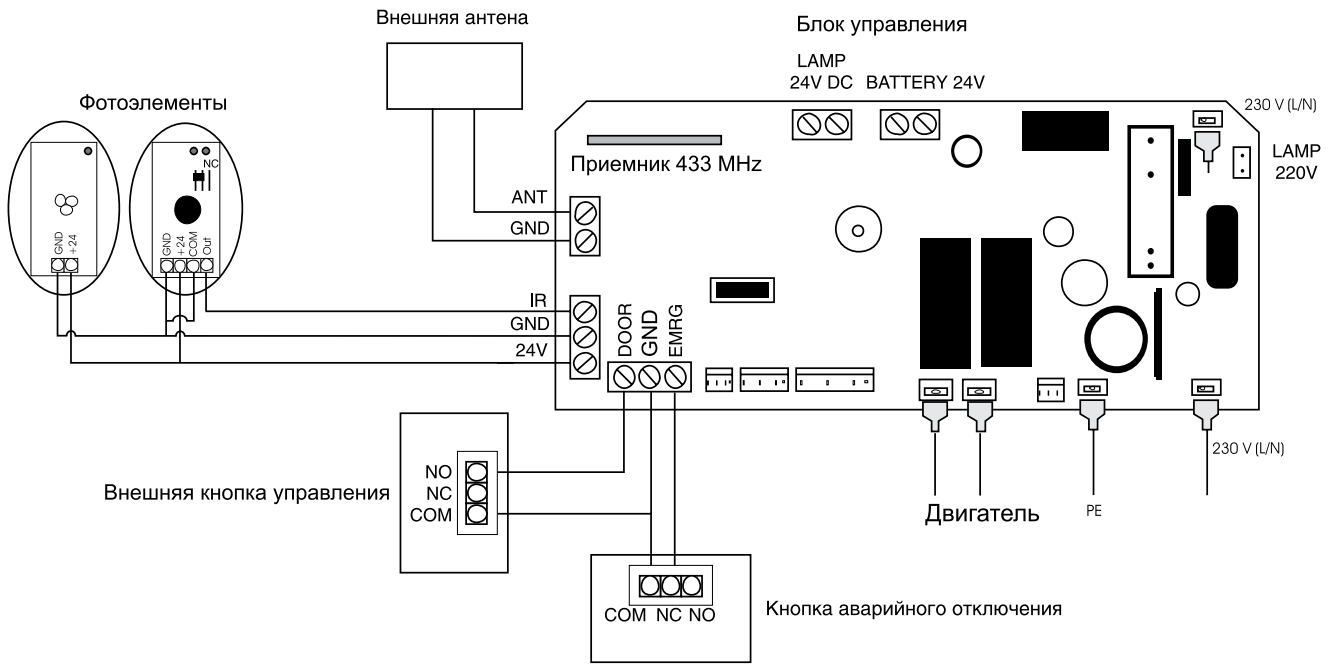
**Технические характеристики**

Напряжение питания, В~/Гц	230/50
Напряжение питания аксессуаров, В dc	24
Максимальный ток аксессуаров, mA	200
Рабочий диапазон температур, °C	от -20 до +55
Частота радиуправления, MHz	433
Рабочие логики	Автоматическая/полуавтоматическая
Разъемы подключения	Кнопка открывания/устройства безопасности
Время включения лампы, мин	3
Тип предохранителей	Быстрый, плавкий, 230В, 2.5А, SR F2,5А



**Электрическое подключение**

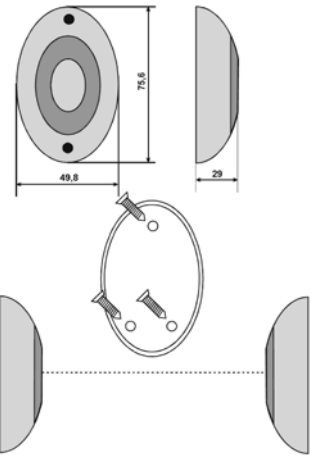

**ВАЖНО!** Перед проведением работ с приводом (подключение, обслуживание) всегда отключайте питающее напряжение.


**Установка фотозлементов**

(если предполагается их поставка с этим комплектом)

**Установка**


- Рекомендуется установка на высоте более 20 см, но не более 2 м.
- Фотозлементы следует устанавливать вертикально и параллельно друг другу. Первым устанавливается и подключается приемник, после подключается излучатель.
- Перемещайте излучатель в области установки, пока фотозлементы не станут параллельны друг другу. При этом погаснет лампа выключения приемника, затем закрепите излучатель.
- Установка завершена.


**Уход, обслуживание**


- Из-за особенностей распространения инфракрасного излучения возможна некорректная работа системы при малом расстоянии между излучателем и приемником. Расстояние между ними должно быть не менее 1 м. Если чувствительность приемника при малом расстоянии между излучателем и приемником недостаточна, снимите линзу приемника, чтобы увеличить его чувствительность.
- Избегайте попадания прямых солнечных лучей!
- Выберите необходимый режим работы фотозлементов в отношении управляющих контактов: NO (нормально открытые) или NC (нормально закрытые). В случае необходимости измените положение перемычки NO/NC.
- Максимально расстояние для устойчивой работы между фотозлементами должно быть не более 25 м. В плохую погоду (туман, дождь и др.) зона действия может уменьшаться на 30%.

**Рекомендации при эксплуатации**


- Держите фотозлементы чистыми, при необходимости протирайте лицевую сторону датчиков от пыли и грязи.
- Как минимум раз в месяц проверяйте корректную работу фотозлементов (при наличии препятствия между фотозлементами ворота не должны закрываться при подаче соответствующей команды и при движении ворот на закрытие они должны идти на реверс или останавливаться)!

Установите для использования с приводом SECTIONAL на фотоприемнике перемычку для работы с NO контактами (нормально открытыми).

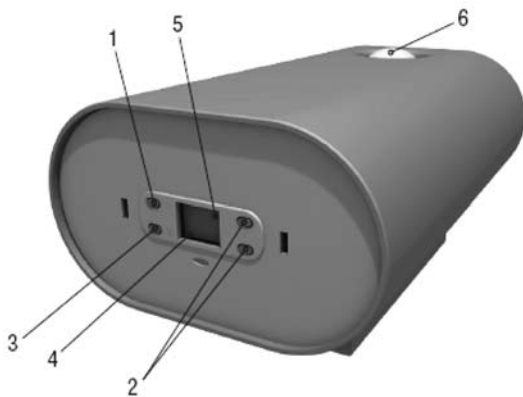
**ПРОГРАММИРОВАНИЕ**
**Подготовка**

Приведите каретку в заблокированное положение.

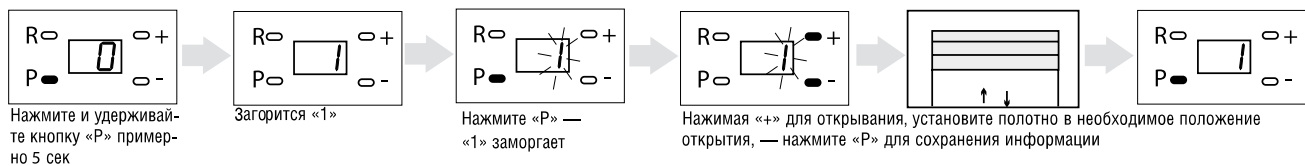
Включите питание, на приводе загорится индикатор, раздастся звуковой сигнал.

Если программирование не выполнено до конца, настройки не будут сохранены. При ошибке в какой-либо настройке вы можете выключить питание и провести программирование заново.

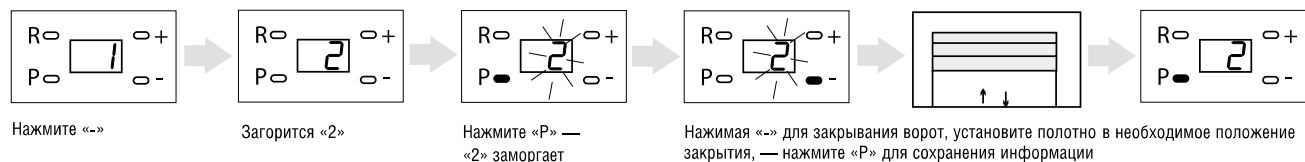
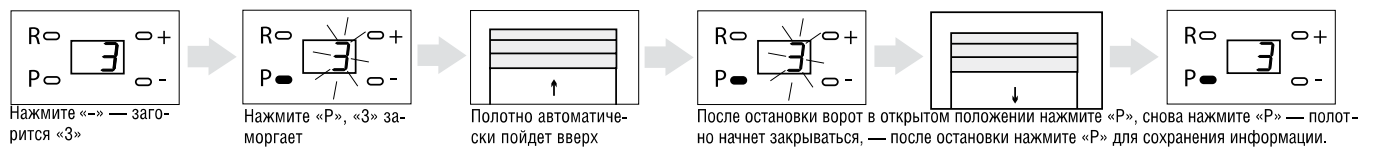
Для доступа к панели программирования снимите защитную крышку лицевой панели привода.



1. Кнопка записи радиокода — «R»
2. Кнопки выбора настроек — «+», «-»
3. Кнопка программирования — «P»
4. Индикатор кодирования сигнала передатчика
5. Индикатор работы привода и программирования
6. Лампа освещения

**Верхнее конечное положение**


Настройка сохраняется только при программировании ВЕРХНЕГО положения ворот. Верхнее положение должно быть запрограммировано перед настройкой нижнего положения ворот.

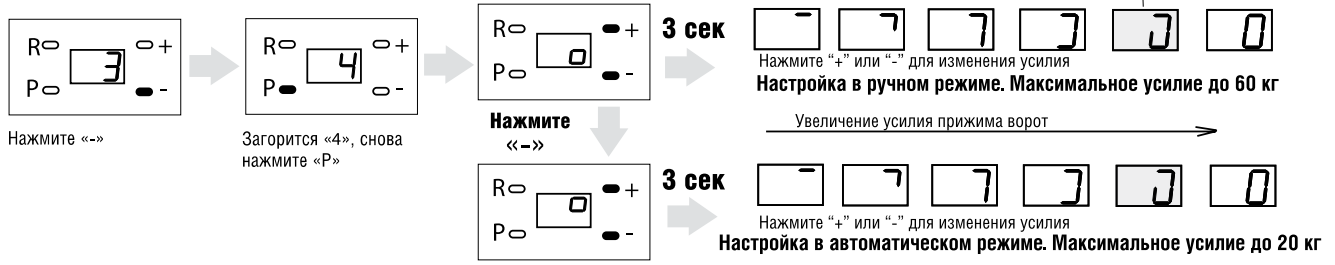
**Нижнее конечное положение**

**Автоматическая настройка усилия**


После настройки усилия программирование может быть завершено, так как все остальные параметры имеют заводские настройки. Для завершения программирования, нажимая «+», выберите меню «1», затем нажмите «P» и удерживайте ее до появления «0» на дисплее.

После выполнения этих пунктов настройки, программирование может быть завершено.

### Настройка усилия

Привод по умолчанию установлен на 4 степень чувствительности, обычно пользователям не требуется изменять эти настройки.

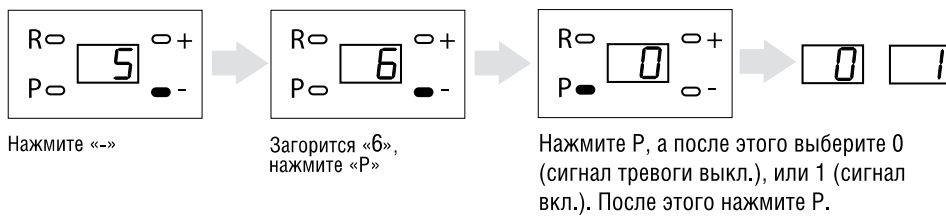


Работа ворот может быть нарушена при установке очень большого значения чувствительности!

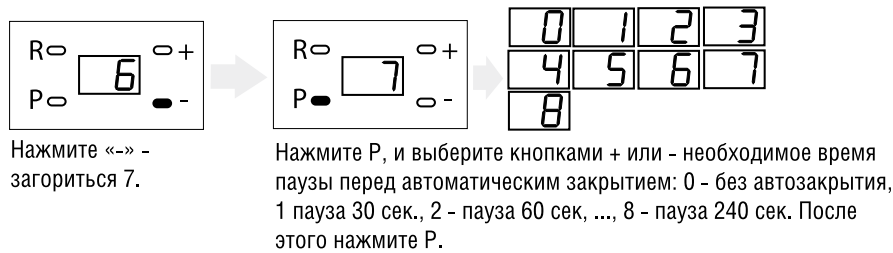
После установки чувствительности запустите привод на полный цикл для запоминания усилия. Внимание! Во время первого цикла движения - усилие привода максимально.

### Установка предупреждения (заводская установка: «0» – функция выключена)

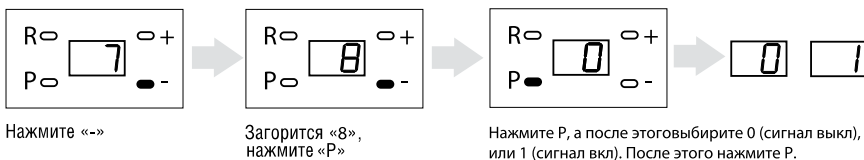
В случае, если вы забыли закрыть ворота, через 10 мин прозвучит предупреждающий сигнал. Сигнал автоматически отключится после закрытия ворот.



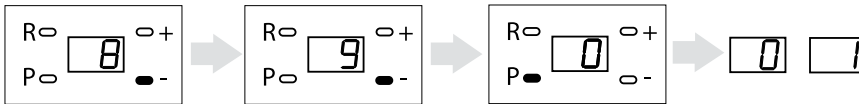
### Автоматическое закрытие (заводская установка: «0» - функция выключена)



### Включение звуковой сигнализации после 2000 циклов (заводская установка: «0» – функция выключена)



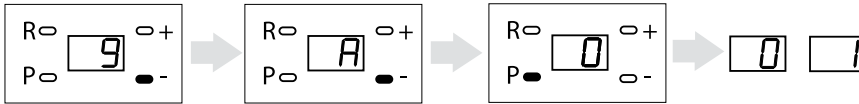
**Включение повышенной скорости открытия/закрытия (только для привода FAST-750)**



Нажмите «-»

Загорится «9»  
(настройка повышенной скорости открытия)

Нажмите «Р», после этого выберите «0» (повышенная скорость отключена), «1» (повышенная скорость включена)

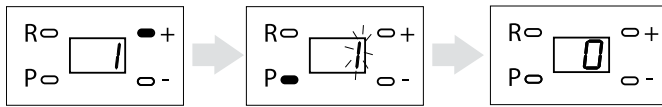


Нажмите «+»

Загорится «А»  
(настройка повышенной скорости закрытия)

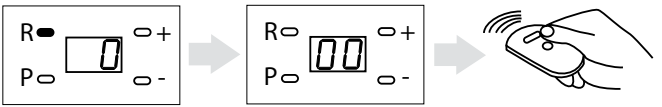
Нажмите «Р», после этого выберите «0» (повышенная скорость отключена), «1» (повышенная скорость включена)

**Завершение программирования**



Нажимая «+» выберите «1». Нажмите и удерживайте «Р» в течение 5 сек. На дисплее появится «0». Программирование окончено.

**Запись пульта**



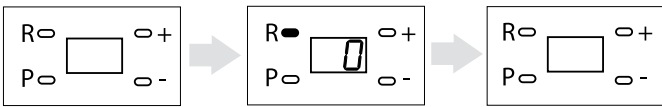
Нажмите «R»

«0» появится в левой части дисплея и сразу исчезнет

Дважды нажмите круглую кнопку.

Если привод начнет работу, то пульт успешно записан. Остальные пульты записываются аналогично по выше приведенному алгоритму.

**Удаления пульта радиуправления**



Нажмите и удерживайте «R»

Загорится «0»

Удерживайте кнопку «R» нажатой до тех пор, пока «0» не пропадет с дисплея

Все пульты записываются последовательно в блок управления. Если пульт был утерян, необходимо стереть радиокоды и заново запрограммировать пульты во избежание несанкционированного проникновения.

**ЗАПУСК**

Перед запуском убедитесь в том, что система работает без заклинивания (расцепите каретку, произведите открывание и закрывание ворот вручную).

Дистанционное управление — открывание, закрывание, остановка производится нажатием одной кнопки на пульте.

Ручное управление — при отсутствии электропитания возможно управлять воротами вручную при расцепленной каретке.



**РЕМОНТ**

Для ремонта свяжитесь с авторизованными сервисными центрами DOORHAN.



**ОБСЛУЖИВАНИЕ**

Обслуживание привода выполняет специальный персонал, прошедший обучение с авторизованном центре подготовки DOORHAN. Замену плавких предохранителей осуществляет персонал, имеющий соответствующий доступ к проведению работ по электрике.

Лампы освещения следует менять только при отключенном от сети приводе.

Приводы Sectional-750/1200\FAST-750 — механизмы, требующие минимального технического обслуживания.

Регулярно проверяйте механику ворот (сбалансированность), плавность хода ворот при автоматическом управлении.

Регулярно проверяйте правильную установку крайних положений, работоспособность устройств безопасности. Смазывайте движущиеся части.

В случае отключения электроэнергии может понадобиться восстановление настроек привода. Для этого, после восстановления питания выполните один полный цикл открытия/закрытия ворот:

При отключении питания ворота останавливаются.

Когда питание восстановлено, нажмите кнопку пульта.

Ворота пойдут вверх и остановятся, согласно запрограммированному положению.


**Утилизация**

Перед установкой автоматической системы удалите, а затем утилизируйте защитную упаковку от привода! Помните, не утилизированная упаковка может нанести вред здоровью людей.



По истечении срока службы изделие сдать в специализированный пункт утилизации!


**ГАРАНТИЯ ИЗГОТОВИТЕЛЯ**

Гарантия изготовителя составляет 3 года со дня продажи изделия.

Гарантия не распространяется в случаях:

- неправильного монтажа без соблюдения рекомендаций производителя, указанных в настоящей инструкции;
- проведения монтажа неквалифицированным персоналом, не прошедшим обучение в авторизованном центре подготовки DOORHAN;
- сервисного обслуживания не в авторизованных сервисных центрах DOORHAN;
- самостоятельного вмешательства в настройки привода, подключения аксессуаров, разборки привода;
- подключения и использования аксессуаров сторонних производителей без согласования с производителем;
- других случаях, предусмотренных законодательством страны производителя.

**Возможные неисправности**

Во избежание поражения электрическим током, все операции по настройке и подключению должны производиться квалифицированным, специально обученным персоналом.

Неисправность	Возможные причины	Устранение
Привод не работает	1. Отсутствует питание 2. Сгорел предохранитель	1. Включить питание 2. Заменить предохранитель
Ворота не открываются с пульта	1. Код пульта не записан 2. Села батарея в пульте ДУ	1. Перезаписать пульт 2. Заменить батарею питания
Расстояние срабатывания пульта мало	Села батарея питания пульта	Заменить батарею
Цепь направляющей движется, но ворота нет	Каретка расцеплена и не соединена с суппортом цепи	Совместить каретку с суппортом и сцепить каретку
Включен звуковой предупредительный сигнал	1. Ворота открыты 2. Звуковое предупреждение отработанных 2000 циклов для тех. обслуживания	1. Закрыть ворота 2. Выключите питание и включите снова
Ворота не достигают конечных положений, или не работают	Ошибка при программировании	Выполнить программирование
Ворота работают с перебоями, на индикаторе горит «Н»	Отказ электроники вследствие высокой влажности	Почистить плату управления (техником)
Ворота внезапно остановились, на индикаторе горит «F»	1. Ворота уперлись в препятствие или заклинило механику 2. Питание нестабильно	1. Проверить механику ворот, убрать препятствие 2. Проверить питающее напряжение
При работе системы слышен скрип	Нехватка смазки цепи направляющей после длительного использования	Смазать цепь
Цепь шумит, трет по направляющей	Цепь растянулась	Смазать зубчатое колесо цепи и натянуть цепь







Компания DoorHan благодарит вас за приобретение нашей продукции.  
Мы надеемся, что вы останетесь довольны качеством данного изделия.

По вопросам приобретения, дистрибьюции и технического обслуживания  
обращайтесь в офисы региональных представителей или центральный  
офис компании по адресу:

143002, Россия, Московская обл., Одинцовский р-н  
с. Акулово, ул. Новая, д. 120  
Тел.: +7 (495) 933-24-00, 981-11-33  
E-mail: [Info@doorhan.ru](mailto:Info@doorhan.ru)  
[www.doorhan.ru](http://www.doorhan.ru)